



MixRite

自动比例泵



使用说明书



Edition 7.08

Kibbutz Nahsholim 30815 Israel,
Tel 972-4-6395554, Fax 972-4-639-0813
www.tefenplastic.com E-mail: export@tefenplastic.com



使用手册

Mixrite 自动比例泵用流动压力水为动力，水压流失低且不需要其它的任何动力设置。自动比例泵内的水动力引擎驱动比例泵，将液体添加剂直接吸入并且溶于水流中。

水动力工作原理：

吸取添加剂部分和比例泵主体是通过一个连接到水流动力的活塞机心杆结合在一起的，这个装有止倒流的活塞机杆在一个圆柱体内转动，将水压出去的同时，将装在底部容器里的液体添加剂通过管道均匀地吸入水流中。

以下型号的比例泵是可以调节液体添加剂和水的比率的，它们是：2502，2504，2510，12502，12504，12510。

以下型号的比例泵的液体添加剂和水的比率是设定好的，无法改变，它们是：2500，2501，2506，12500，12501，12506

以下型号的比例泵的液体添加剂通过一个旁路安装的支水管后直接进入主水管，而不直接进入水动力部分，它们是：2512，2514，12512，12514。

以下型号的比例泵是添加剂直接通过一个内部的水管被吸到主水管里，但不进入水动力部分，它们是 25121N，25141N，125121N，125141N。





相关技术数据

MixRite比例泵在以下条件下正常工作：

- 流量范围在20- 2,500升/小时(5.3 -660加仑/小时)
- 水流温度在4°C- 40°C (39°F-104°F)
- 管路水压在0.2-6帕 (2.9-85帕斯卡)

以下是可以对应的调节液体添加剂比率的比例泵型号：

比例可以从0.2%- 2%的型号是：2502,12502,2512,12512,2502P, 2512IN, 12512IN.

比例可以从0.4% - 4%的型号是：2504,12504,2514,12514, 2514IN, 12514IN.

比例可以从3%-10%的型号是：2510,12510

而以下是添加剂比例设定好而无法改变的比例泵型号：

比例是0.2%：2500, 12500

比例是0.8%：2501, 12501

比例是6%：2506, 12506

水压流失：

水压流失在低流量的时候可以得到0.1帕，在高流量的时候可得1帕。

在添加剂的比率为0.2%-2%的比例泵，水压流失根据水流从0.1帕到1帕不等。

在添加剂的比率为0.4%-4%的比例泵，水压流失根据水流从0.2帕到1.2帕不等。

在添加剂的比率为3%-10%的比例泵，水压流失根据水流从0.5帕到1.8帕不等。

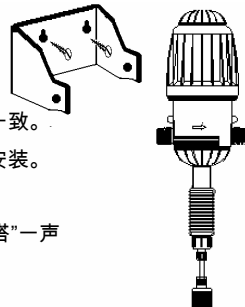
比例泵的出口和入口都是 $\frac{3}{4}$ "的标准螺纹管。

乘装添加剂的容器应该在比例泵的下方。

MixRite 相关固定安装要求：

1. 选择地点

- 比例泵的进水口与出水口要与水管的进水口和出水口一致。
 - 比例泵必须按照比例泵在上，液体吸入管在下的方法安装。
2. 将水泵的支架钉到墙上或者一些固定的设施上。
 3. 将水泵使劲按入支架内. 确保水泵上的小螺丝头在“喀嗒”一声后完全进入水泵支架上的孔中。



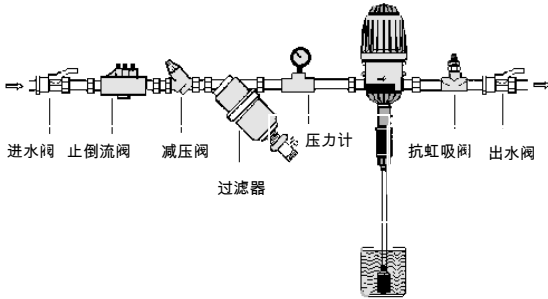
安装水泵

直接安装在水管上的方法 (标准安装)

1. 将水泵安装在有螺纹状接口的水管上，请仔细查看比例泵上的进水和出水方向箭头，保证它们和水管的进水出水方向一致。



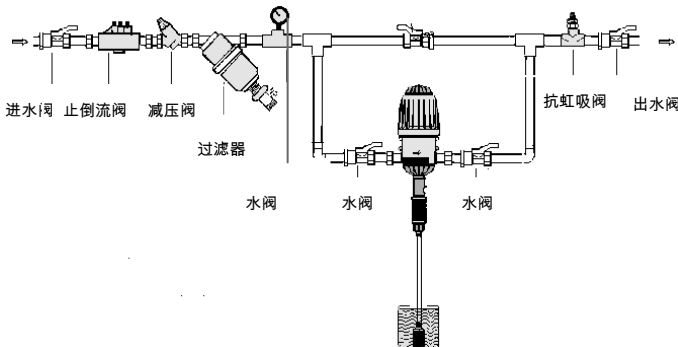
2. 在水阀和水泵之间安装 50-75 的过滤网。
3. 分别在进水口和出水口都需要安装水阀，为了不让水泵转动，安装前你应该关掉进水口的水阀。
4. 将吸取添加剂的管子拉长并放到乘添加剂的容器里，确保管子的长度刚好在容器底部上方几毫米，查看管道是否保持直的状态而没有折叠。



将水泵安装在支水管上的方法（旁路安装）

当你不需要水泵总是开着的时候，或者当你的水管水压高于水泵技术指标要求的时候，比例泵就应该安装在旁路水管上。这样安装还有一个好处就是你可以在不开动水泵的时候让水流通过水管。

1. 将水泵安装在有螺纹状接口的水管上，请仔细查看水泵上的进水和出水方向箭头，保证它们和水管的进水出水方向一致。
2. 在水阀和水泵的入口之间安装 50-75 的过滤网。
3. 分别在主水管和支水管的出水和进水口都要安装水阀。
4. 在水泵的下方安装添加液体的容器，检查吸取添加剂的管道是否折叠或弯曲，将管道放到乘液体的容器，确保其长度刚好在容器底部上方几毫米。





调整理想比例

部分 MixRite 比例泵可以预设不同的水和液体添加剂的比率，以下型号的比例泵可以满足这样的需要：2502, 2504, 2512, 2514, 12502, 12504, 12512, 12514, 2512IN, 2514IN, 12512IN, 12514IN。

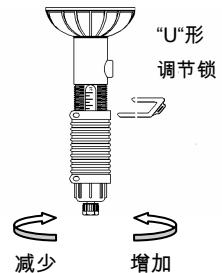
具体方法：

1. 松开螺丝，从比例泵的上部拿下“U”型调节锁。
2. 按照比例泵上的水刻度的比例来预设液体添加剂和水的比例。
 - 逆时针方向调整是增加液体添加剂的比重。
 - 顺时针方向调整是减少液体添加剂的比重。
3. 请转动调节器，直到“U”型调节锁上的孔插入比例泵上的槽口。
4. 使劲将“U”型调节锁按入比例泵上槽口中，直到相互扣紧。

以下型号是没有“U”型调节锁的，对理想添加剂比率的调节是通过转动调节器来完成的，这些型号是：2510, 12510

而以下型号是不能调节添加剂的比例的，相关比例是通过水泵预先设定好的（参照说明书第三页。）

这些型号是：2500, 2501, 2506, 12500, 12501, 12506



注意：为更好的维护本产品，最好不要移动下面的“U”型调节锁

相关清洁保养

使用后

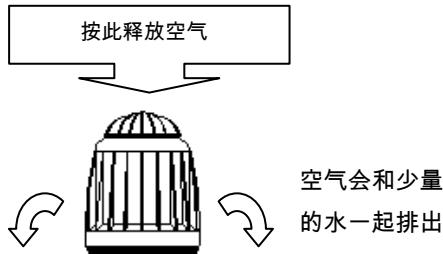
- 将存放液体添加剂的容器内灌满清水，打开水泵，让水泵运转少许时间。
- 用清水清洁比例泵的外表面和相关组件。

警告：在使用自动比例泵时，确保存放液体添加剂的容器不是空的。



放气阀

在启动比例泵的最初，应该往下按放气阀几分钟，派出内部已有的空气，这个过程有少量水出来，在排除空气后，迅速关上放气阀。在以下型号的比例泵中，都可以使用此项功能，它们是：2500, 2501, 2502, 2504, 2506, 2510, 2512, 2514, 12512IN, 12514IN.



使用开/关装置

以下型号的比例泵可使用“开/关装置”。它们是：12500, 12501, 12502, 12504, 12506, 12510, 12512, 12514, 12512IN, 12514IN.

开：在开的状态下，比例泵盖子上的按钮是跳起来的，这时候比例泵处于工作状态。

关：在关的状态下，比例泵盖子上的按钮是按下去的，这时候比例泵不运转，可以关掉添加剂的开关，让水流从水管自由流出。

A：如图1，比例泵盖子上的按钮必须是按下去的，这是关闭的状态。要让比例泵工作，就必须拉开盖子上面的按钮。

B：如图2，比例泵盖子上的按钮是跳起来的，这是开着的状态。



图 1

图 2

在有“开/关装置”的比例泵上是没有放气阀的。

在以下情况强烈建议使用“开/关装置”：乘放液体添加剂的容器空着，或者是不用添加液体的同时仍然需要水管开着的时候。



常见故障分析及排除方法

故障现象	原因分析	排除方法
比例泵不工作	查看进水和出水阀门是否打开	打开阀门
	查看水过滤器是否干净	清理水过滤器
	查看管道内是否有水流	打开总阀或者出水阀
	打开比例泵拆下活塞，查看弹簧是否损坏	更换损坏的弹簧
	检查比例泵内的气缸是否破裂	更换破裂气缸
	确定密封叶没有损坏	更换密封叶
比例泵无法吸入添加液体	查看吸入添加液体的吸入密封叶是否完好	更换吸入密封叶
比例泵发出“喀嚓”声	查看存放液体添加剂的容器是否是空的	往容器内加入液体
	检查吸取添加剂的管道是否折叠或掉入容器内	弄直管道或者更换管道
	查看添加液体部分的过滤器是否堵塞或者过滤器露出液体表面	清洗过滤器或者加入适量液体

正确的安装是防止MixRite比例泵出现故障和损坏的前提！

强烈建议在将 MixRite 比例泵安装到主水管前就安装止倒流阀。

排空气的装置必须是安装在 MixRite 比例泵外部，目的是满足开水管但是不需要吸入液体添加剂的功能。

必须在安装比例泵前安装一个总水阀，只有在要运转比例泵时才打开。

