



משאבת מינון

MixRite 2.5



מדריך למשתמש

תפן ייצור ושוקק מוצרי פלסטיק 1990 בע"מ
קיבוץ נחשולים 30815

טל: 04 6395551 פקס: 04 6390813

www.tefenplastic.com E-mail: info@tefenplastic.com

10004



דגמים
עם הפעל/הפסק

MixRite 2.5 0.2% ON/OFF
MixRite 2.5 0.8% ON/OFF

- * MixRite 2.5 0.1-0.9% ON/OFF
- * MixRite 2.5 0.3-2% ON/OFF
- * MixRite 2.5 0.4 -4% ON/OFF
- MixRite 2.5 6% ON/OFF

* MixRite 2.5 3-10% ON/OFF

MixRite 2.5 0.3-2% BP ON/OFF
MixRite 2.5 0.4 -4% BP ON/OFF

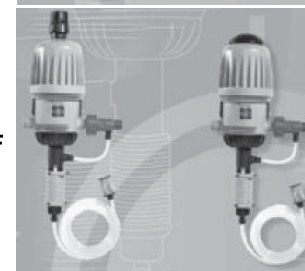
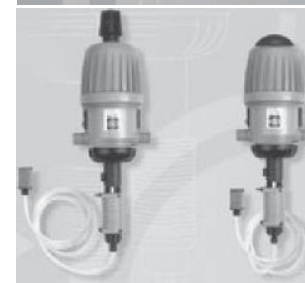
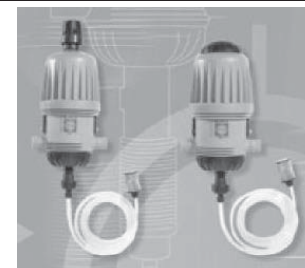
דגמים
עם שחרור אויר

MixRite 2.5 0.2%
MixRite 2.5 0.8%

MixRite 2.5 0.1-0.9% *
MixRite 2.5 0.3-2% *
MixRite 2.5 0.4 -4% *
MixRite 2.5 6%

MixRite 2.5 3-10% *

MixRite 2.5 0.3-2% BP
MixRite 2.5 0.4 -4% BP



* קיימת גם משאבה מדגם P לבעלי חיים



פתרון תקלות

| הפתרון | אבחון | הבעיה |
|-------------------------|--|-----------------------------|
| פתח את הברזים | האם ברזי הכניסה והיציאה פתוחים? | המשאבה אינה פועלת |
| נקה את המסנן | האם מסנן הכניסה סתום | |
| פתח הברז הראשי | האם יש זרימת מים בקו? | המשאבה הפסיקה לפעול |
| החלף את הקפיץ | פתח המכסה, הוצא את הבוכנה האם הקפיצים שלמים? | |
| החלף את הבוכנה | האם אטמי הבוכנה תקינים | |
| החלף הצילינדר | האם יש שחיקה ושריטות על הצילינדר? | אין יניקה |
| נקה את המסנן | האם מסנן היניקה סתום? | |
| התקן הצינור ללא כיפופים | האם צינור היניקה מוליך נוזל? | |
| | פרק יחידת המינון. | |
| החלף את הבוכנה | האם בוכנת היניקה תקינה? | |
| החלף השסתום | האם השסתום אל חוזר תקין? | המשאבה משמיעה רעשים ושריקות |
| הוסף נוזלים למיכל | האם יש נוזל במיכל התוסף? | |
| נקה את המסנן | האם מסנן היניקה סתום? | |
| התקן הצינור ללא כיפופים | האם צינור היניקה מוליך נוזל? | |

התקנה נכונה תמנע נזקים והוצאות מיותרות

תקנות בריאות העם (התשנ"ב 1992) מחייבות התקנת "מכשיר מונע זרימה חוזרת של מים" בראש מערכת המים. המז"ח יותקן על פי הוראות היצרן ע"י מתקין מוסמך. יש להתקין שסתום שובר ואקום במקום גבוה ליד משאבת המינון כדי למנוע אפקט סיפון ויניקת דשן בלתי מבוקרת.

יש להתקין ברז ראשי לפני המשאבה. לפתוח אותו רק בעת הפעלת המשאבה ולסגור מיד בתום הפעולה, זאת כדי למנוע השפעת הלם מים אפשרי על המשאבה.

כדי למנוע מצב בו תפעל משאבת המינון כשמיכל התוסף ריק, מומלץ להתקין ברז המופעל ע"י מצוף (של מיכל הדחה "ניאגרה") על מנת למנוע התרוקנות המיכל.

עוץ, סיוע טכני ורכישת חלקי חילוף, אצל סוכן המכירות המוסמך באזורך



MixRite משאבת המינון של תפן

אנו מברכים אותך על שרכשת את אחד מהמוצרים המעולים של תפן. חשוב להקדיש מספר דקות ולקרוא בעיון את ההסברים וההמלצות שבמדריך המשתמש על מנת להפיק את המירב ממשאבת המינון.

פעולת המשאבה

משאבת המינון מורכבת על קו מים. זרם המים העובר דרך המשאבה, מפעיל אותה והתוסף הנוזלי נשאב פנימה ומוחדר בכמות יחסית אל קו המים.

פעולת יחידת היניקה והמינון בדגמים:

0.2% מינון קבוע 0.8% מינון קבוע, 6% מינון קבוע, 0.1-0.9%, 0.3-2%, 0.4-4%, 3-10% יחידת היניקה והמינון מורכבת מבוכנה המחוברת למנוע המים. הבוכנה נעה בתוך צילינדר שבקצהו שסתום אל-חוזר. תנועת הבוכנה בצילינדר גורמת לשאיבה ויניקה של התוסף. הנוזל הנשאב נמהל במים הזורמים במשאבה. בדגמים: 2% BP, 4% BP התוסף מוחדר אל קו המים דרך מעקף ללא מעבר במנוע המשאבה.



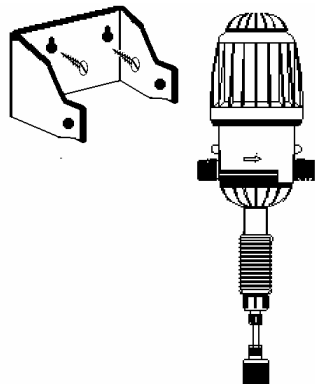


תנאי עבודה

MixRite תפעל בתחום ספיקות שבין 20 - 2500 ליטר לשעה.
 לחץ המים בין 1 - 8 בר.
 טמפרטורת המים והסביבה לא פחות מ 4° ולא יותר מ 50° C.
 ניתן להוסיף נוזל באופן יחסי לספיקת המים בכל שיעור רצוי שבין

| | |
|-----------------|------|
| 0.3% ל | 0.2% |
| 0.4% ל | 0.4% |
| 3% ל | 10% |
| 0.2% מינון קבוע | |
| 0.8% מינון קבוע | |
| 6% מינון קבוע | |
| 0.1% ל | 0.9% |

הפסדי העומד בדגמים 0.3% ל 0.2% מ- Bar 0.1 עד Bar 1 בהתאם לספיקה.
 הפסדי העומד בדגמים 0.4% ל 0.4% מ- Bar 0.2 עד Bar 1.4 בהתאם לספיקה.
 הפסדי העומד בדגמים 3% ל 10% מ- Bar 0.5 עד Bar 1.9 בהתאם לספיקה.
 חיבורי כניסת ויציאת המים למשאבת המינון הם לתברג זכר "BSPT 3/4".



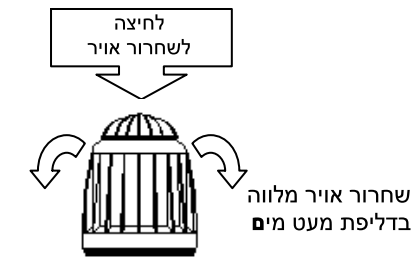
קיבוע משאבת המינון

ניתן לקבוע את משאבת המינון בעזרת בסיס המרכב (Mounting Base). יש לחבר את בסיס המרכב לקיר בעזרת ברגים. מיקום הבסיס צריך להיות בהתאם למיקום צינורות כניסת ויציאת המים, ואפשרות להצבת מיכל התוסף מתחת למשאבה. את משאבת המינון מקבעים אל בסיס המרכב בלחיצה כאשר הזיזים בגוף המשאבה נכנסים לחורים המתאימים בבסיס המרכב.



שחרור אויר

בדגמים בהם משחרר האוויר נמצא בכיפה בחלק העליון של המשאבה, מומלץ לאחר הפעלה ראשונה ללחוץ על הכיפה (לשחרור האוויר) מספר שניות. הלחיצה פותחת שסתום המאפשר לאוויר שנלכד להשתחרר החוצה. שחרור האוויר מלווה בדליפת מעט מים. הפסקת הלחיצה תסגור את השסתום.



התקן הפעל הפסק

בדגמים בהם יש התקן הפעל/הפסק (off/on) בכיפה בחלק העליון של המשאבה: במצב **הפעל** כשידית הפעל/הפסק גבוהה, משאבת המינון פועלת ושואבת כרגיל. במצב **הפסק** כשידית הפעל/הפסק מוצמדת למכסה, המים ממשיכים לזרום ולעבור דרך משאבת המינון ללא הפעלת המשאבה. למעבר למצב הפסק יש **ללחוץ על ידית הפעל/הפסק**, לסובב כוון השעון כרבע סיבוב ולהרפות. הידית תינעל צמוד למכסה והמשאבה תפסיק לפעול. למעבר למצב הפעל יש ללחוץ מעט על ידית הפעל/הפסק, לסובב נגד כוון השעון ולהרפות. הידית תתרומם והמשאבה תפעל.



במשאבה עם התקן הפעל/הפסק, אין התקן לשחרור אויר מומלץ להשתמש בהתקן הפעל/הפסק כאשר מיכל התוסף מתרוקן או כאשר אין כלל צורך בתוסף ויש צורך להמשיך בהזרמת המים.



- להתקנת מעקף לקו המים מומלץ לחבר את משאבת המינון בעזרת רקורדים על מנת לאפשר הרכבה ופירוק מהיר ונוח של המשאבה. יש להקפיד על כוון זרימת המים לפי סימון החץ.
- חובה להתקין מסנן 120 מש לפחות לפני הכניסה למשאבה.

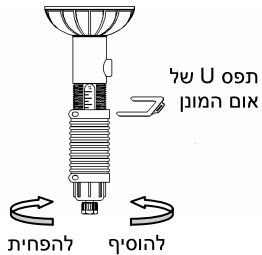
בעת חיבור המשאבה לקו המים יש לדאוג להתקנת שסתום שובר וואקום במורד הזרם, אחרי חיבור היציאה מהמשאבה.

- יש להתקין ברזים בכניסה וביציאה. להפסקת עבודה יש לסגור את ברז הכניסה!
- צינורית היניקה צריכה להיכנס למיכל התוסף המוצב מתחת למשאבה, כשמסנן היניקה מגיע לתחתית המיכל. שים לב שצינורית היניקה תהיה ללא פיתולים.

כוונון יחידת המינון

כל פעימה של **MixRite** מעבירה נפח מים קבוע. ניתן לשנות את שיעור התוסף הנשאב יחסית לכמות המים העוברים במשאבה בדגמים: 0.1-0.9%, 0.3-2%, 0.4-4%, 0.3-2% BP, 0.4-4% BP

יש לשלוף את תפס U של אום המונן (העליון).



- לסובב את אום כונון המונן. (סיבוב בכיוון השעון מוסיף וסיבוב נגד כוון השעון מפחית את שיעור החומר המוסף).
- הסקלה מציינת את שיעור התוסף כ-% מהמים העוברים במשאבה.
- להציב את אום כונון המונן כך שנקבי התפס יהיו מול המגרעות שבתבריג.
- יש לקבוע את תפס U של אום המונן במקומו כשהוא מוכנס עד סופו.

בדגמים: 3-10% אין תפסי U והכוונון נעשה בסיבוב אום כונון המונן ל% הרצוי.

בדגמים: 6%, 0.8%, 0.2%, אין אפשרות לכוונון המינון.

המינון קבוע לפי דגם המשאבה.

טיפול שוטף

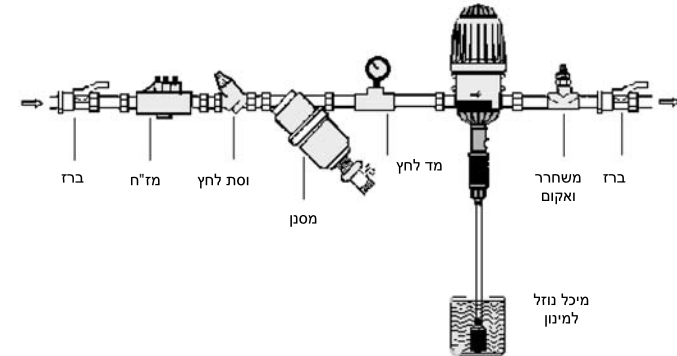
בגמר שאיבת התוסף, מומלץ למלא במיכל מים נקיים ולהמשיך להפעיל המשאבה לזמן מה. יש לשטוף מעת לעת במים נקיים את חלקי המשאבה. בעיקר את מסנן היניקה.

אזהרה:

אין להפעיל את MixRite כאשר מיכל התוסף ריק!



התקנת משאבת המינון על קו המים (In Line)



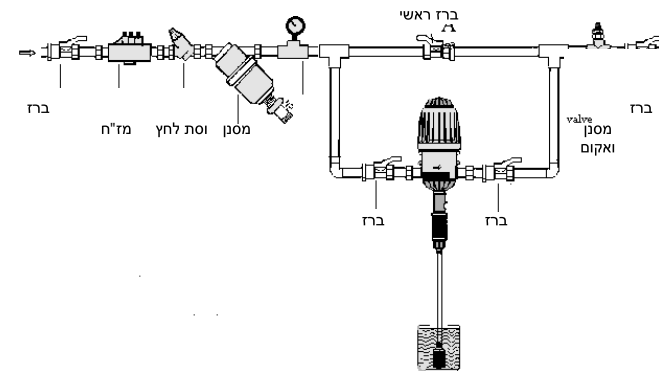
- מומלץ לחבר את משאבת המינון לקו המים בעזרת רקורדים על מנת לאפשר הרכבה ופירוק מהיר ונוח של המשאבה. יש להקפיד על כוון זרימת המים לפי סימון החץ.

- חובה להתקין מסנן 120 מש לפחות לפני הכניסה למשאבה.

בעת חיבור המשאבה לקו המים יש לדאוג להתקנת שסתום שובר וואקום במורד הזרם, אחרי חיבור היציאה מהמשאבה.

- יש להתקין ברזים בכניסה וביציאה. להפסקת עבודה יש לסגור את ברז הכניסה!
- צינורית היניקה צריכה להיכנס למיכל התוסף המוצב מתחת למשאבה, כשמסנן היניקה מגיע לתחתית המיכל. שים לב שצינורית היניקה תהיה ללא פיתולים.

התקנת משאבת המינון על מעקף (Bypass)



חיבור על מעקף נעשה כאשר הספיקה על קו המים גבוהה או כאשר הפעלת המשאבה אינה רציפה ויש צורך לנתק פעולת המשאבה בעוד המים זורמים.